



Des capteurs avec **IA embarquée** et vision par ordinateur doté d'une conception de qualité industrielle, d'une **configuration facile**, d'une **grande précision** et du respect de la **RGPD par design**, qui le rend idéal pour des applications de villes intelligentes et applications industrielles.

Fonctionnalités clés

- ✓ Respectueux de la RGPD par design
- ✓ Processeur augmenté d'un accélérateur d'IA pour une performance inégalée
- ✓ Capteurs simples et doubles pour une couverture large et un gain économique maximisé
- ✓ Simple d'installation et configurable à distance via une plateforme web
- ✓ Performant en environnement basse luminosité
- ✓ Mises à jour à distance
- ✓ Transmission des données via Ethernet ou Réseau Cellulaire
- ✓ Alimentation DC12V ou PoE*
- ✓ Connecteur circulaire 8-PIN pour des applications locales (contrôle d'éclairage, panneau...)

* PoE est en option pour la version simple via accessoire

SPÉCIFICATIONS



Performance	Simple	Double
Technologie	Capteur de camera avec IA embarquée	
Environnement d'Utilisation	À l'intérieur et à l'extérieur	
Processeur IA	NPU (Neural Processing Unit)	
Précision	99,5%(¹)	
Caméra	Simple	Double
Capteur d'Image	CMOS progressive scan 1/2,8"	
Résolution	2MP, 1920(H)×1080(V)	
Champ de Vision Angulaire	H: 105,19° V: 55,49° D: 125,08°	
Éclairage Min.	Couleur 0.0009lux @ F1.0 (AGC activé)	
WDR (Wide Dynamic Range)	Oui	
BLC (Backlight Compensation)	Oui	
DNR (Digital Noise Reduction)	DNR 3D	
Type Lentille	Fixe (M12)	
Longueur de Focale (Rapport de Zoom)	2,8mm	
Ouverture Max.	F No. 1,0	
Distance Min. de l'Objet	1m	
Électronique	Simple	Double
Alimentation	DC12V (plage de tension acceptable : DC9V à DC16,8V)	
	PoE (IEEE802.3af) via accessoire	PoE+ (IEEE802.3at)
Consommation Électrique Max.	11,5W @DC12V	13W @DC12V
Consommation Électrique Moyenne	10,5W @DC12V	12W @DC12V
Réseau	Simple	Double
Configuration	Interface Web intégrée sur le capteur	
Consommation de Données(²)	500Mo par mois	1Go par mois
Bluetooth	5.0	
Wi-Fi	2.4GHz	
Ethernet/PoE	Simple	Double
Câblage Recommandé	CAT6 ou ultérieur	
Adressage	DHCP, IP statique pour maintenance	
Limite de Distance	100m	

(¹) La précision est évaluée en fonction des performances dans des conditions représentatives. Dans des environnements très complexes, tels que ceux avec des obstructions ou des conditions de très faible luminosité, etc., cette valeur peut varier.

(²) La consommation de données est basée sur la récupération de 2 images par jour pour surveiller la qualité.

SPÉCIFICATIONS

LTE/4G (Optionnel)	Simple	Double
Norme	LTE-A Cat 6	
Région/Opérateur	EMEA/APAC (à l'exclusion du Japon et du CMC)/Brésil	
Bandes de Fréquences	LTE-FDD : B1/B3/B5/B7/B8/B20/B28/B32 ⁽³⁾ LTE-TDD: B38/B40/B41 2xCA : B1+B1/B5/B8/B20/B28; B3+B3/B5/B7/B8/B20/B28; B7+B5/B7/B8/B20/B28; B20+B32 ⁽³⁾ ; B38+B38; B40+B40; B41+B41 WCDMA : B1/B3/B5/B8	
Format de la Carte SIM	NANO (4FF)	
Interfaces	Simple	Double
Ethernet/PoE	Port RJ45 femelle	
DC12V et GPIO	Port circulaire femelle 8-PIN	
Antenne	Connecteur SMA femelle	
Mécanique	Simple	Double
Dimensions du Boîtier (sans antennes)	180mm(L)x150mm(W)x90mm(H)	280mm(L)x170mm(W)x90mm(H)
Dimensions de la Caméra	74mm(H)x151mm(D)	
Poids	Environ 1900g	Environ 2900g
Matériau du Boîtier	Aluminium	
Couleur	Blanc (couleurs supplémentaires sur demande)	
Protection contre les Chocs du Boîtier	IK08	
Indice de Protection	IP67	
Installation	Montage mural, En option : Montage sur poteau avec support de poteau fourni	
Général	Simple	Double
Modèle ⁽⁴⁾	NP-1, NP-1-4G	NP-2, NP-2-4G
Conditions de Fonctionnement	-20°C à 60°C, Humidité 95% ou moins	
Accessories Fournis	Connecteur PoE/Ethernet IP67, Clé Allen, Câble d'alimentation DC12V	
Accessories Optionnels	Convertisseur de tension AC230V à DC12V, Antennes, Support de poteau avec feuillards, Splitter PoE pour la version simple, Batterie, Relais/Optocoupleur	
Services	Simple	Double
Garantie	1 an, extensible sur demande	
Support Technique à Distance ⁽⁵⁾	Oui	
Plateforme Intégrateur	Oui	
Dashboard	Optionnel – sur demande	
Carte SIM	Optionnel – sur demande	

⁽³⁾ LTE-FDD B32 supporte uniquement la réception et n'est utilisé que pour le composant de support secondaire dans 2xCA.

⁽⁴⁾ Les détails peuvent être trouvés dans le chapitre « CONVENTION DE DÉNOMINATION DES MODÈLES ».

⁽⁵⁾ Le support technique à distance inclut par défaut l'assistance à l'installation et à la maintenance de la qualité de détection.

SERVICES RÉSEAU ET PORTS

Pour garantir le bon fonctionnement du capteur de caméra, cette section décrit les services externes auxquels le capteur accède et les ports qu'il expose. Ces informations sont essentielles pour configurer l'accès au réseau et garantir la compatibilité du capteur avec les réseaux externes.

Services Externes Appelés par le Capteur

Domaines/Adresses IP	Ports	Description
.viziosense.ai	443, 80	Services VizioSense, nécessaires pour la gestion des capteurs et l'échange de données.
.viziosense.com	-	Services et ressources supplémentaires de VizioSense.
ports.ubuntu.com	-	Répertoires de paquets et de mises à jour Ubuntu.
.docker.io	-	Registre d'images Docker.
.docker.com	-	Site web et services Docker.
.rport.io	443	Services de gestion et de surveillance à distance par RPort.
.openrport.io	443	Services de gestion et de surveillance à distance par OpenRport.
www.amazontrust.com	443	Services Amazon Trust pour la validation et la gestion des certificats.
.amazonaws.com	443, 1194, 8443, 80, 8883	Services Amazon Web Services (AWS) pour le stockage cloud, le calcul et les services IoT.
.cloudfront.net	443	Amazon CloudFront pour les services de réseau de diffusion de contenu (CDN).
objects.githubusercontent.com	443	Accès aux fichiers et contenus sur GitHub.
.github.com	443	Accès au site web et aux services API de GitHub.
.canonical.com	123, 80	Services Canonical pour les mises à jour et la synchronisation temporelle.
time.cloudflare.com	123	Service NTP de Cloudflare pour la synchronisation temporelle.
ntp.ubuntu.com	123	Serveur NTP d'Ubuntu pour la synchronisation temporelle.
.pool.ntp.org	123	Serveurs NTP publics pour la synchronisation temporelle.
8.8.8.8	53	Service DNS public de Google.
8.8.4.4	53	Service secondaire DNS public de Google.

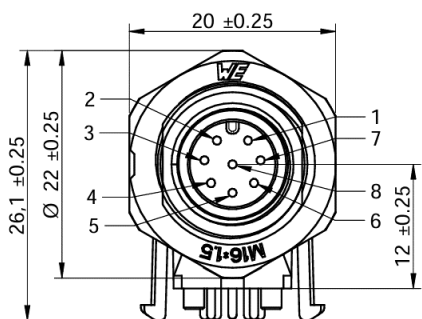
Ports Exposés par le Capteur

Port	Description
22	SSH - shell sécurisé pour le débogage et la maintenance à distance.
8080	HTTP Alternative - utilisé pour l'accès à l'interface utilisateur web locale.

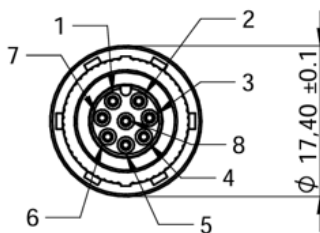
INTERFACES



- ① Caméra(s)
- ② Port circulaire femelle 8-PIN pour DC12V et relais/optocoupleurs
- ③ Port RJ45 femelle pour maintenance ou connexion PoE(en option pour la version simple)/Ethernet
- ④ Antenne Wi-Fi & Bluetooth (en option)
- ⑤ Antenne LTE/4G (en option)



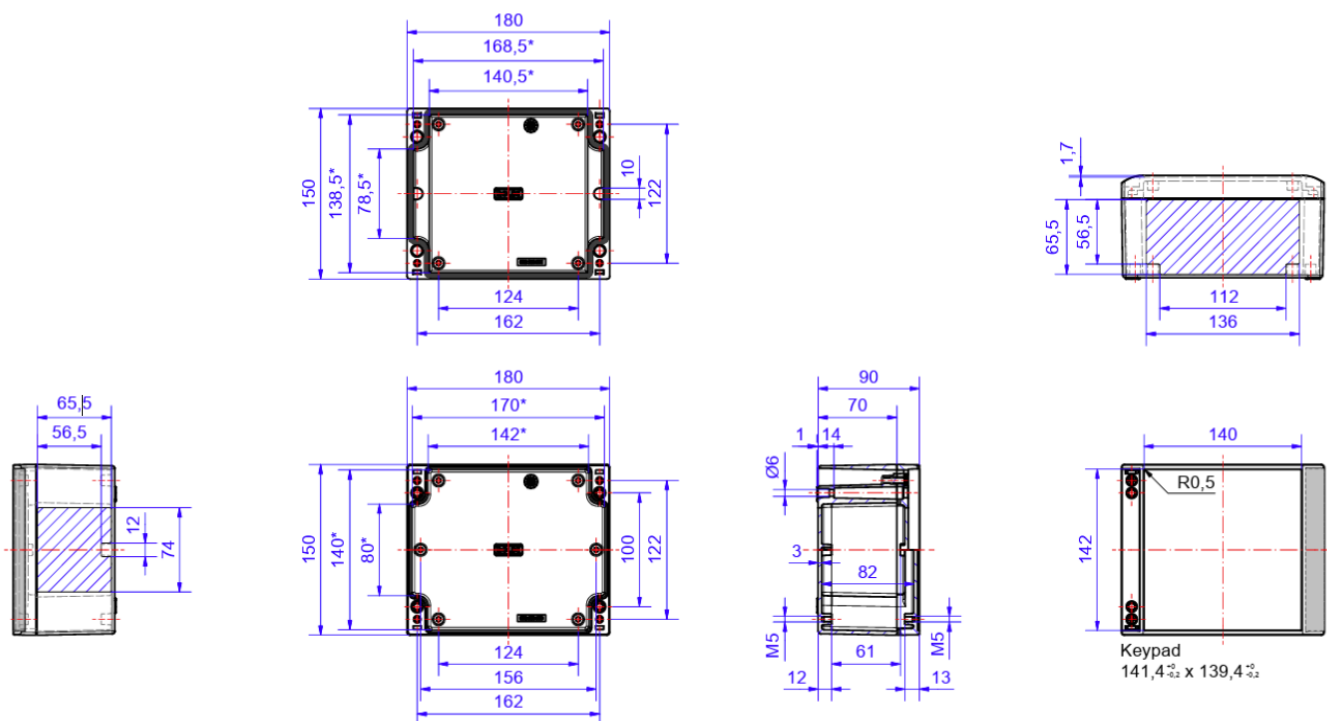
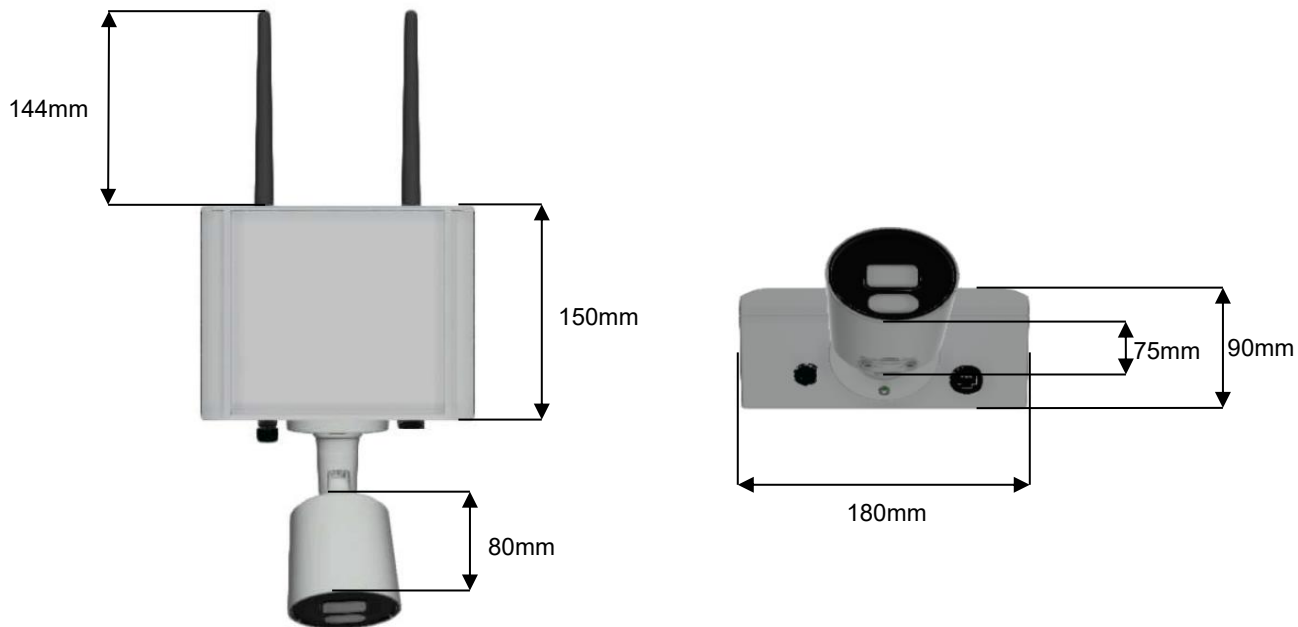
Port circulaire femelle 8-PIN



Connecteur circulaire mâle 8-PIN (en accessoire)

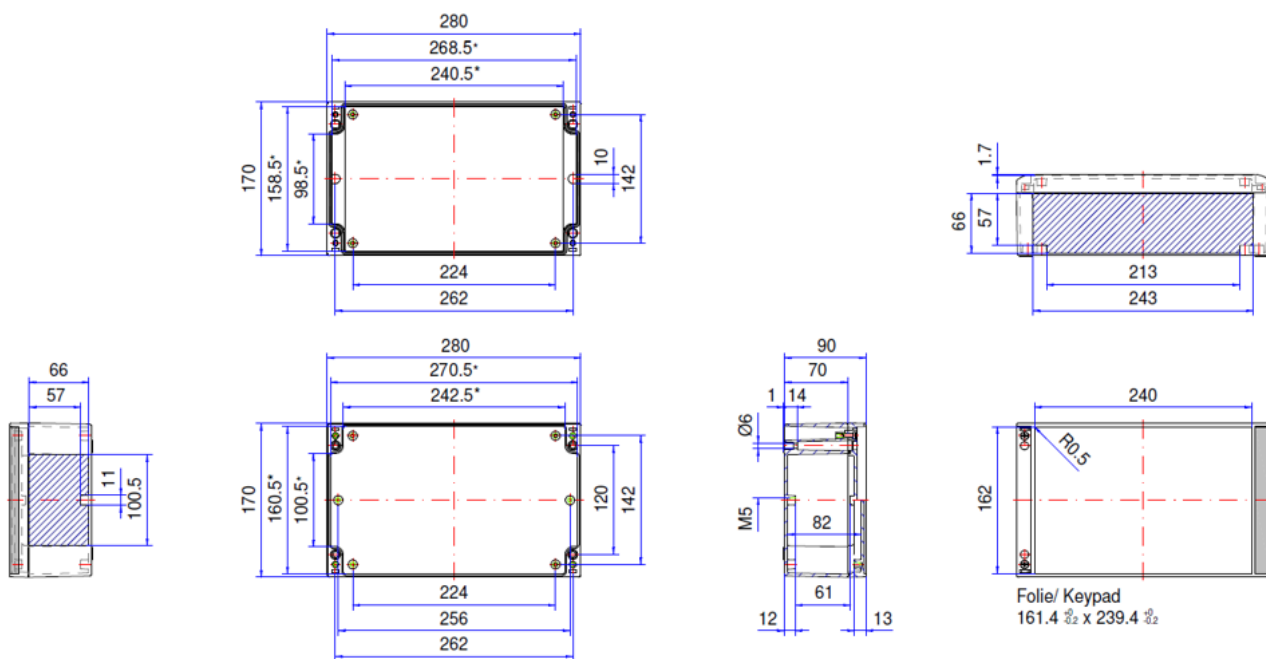
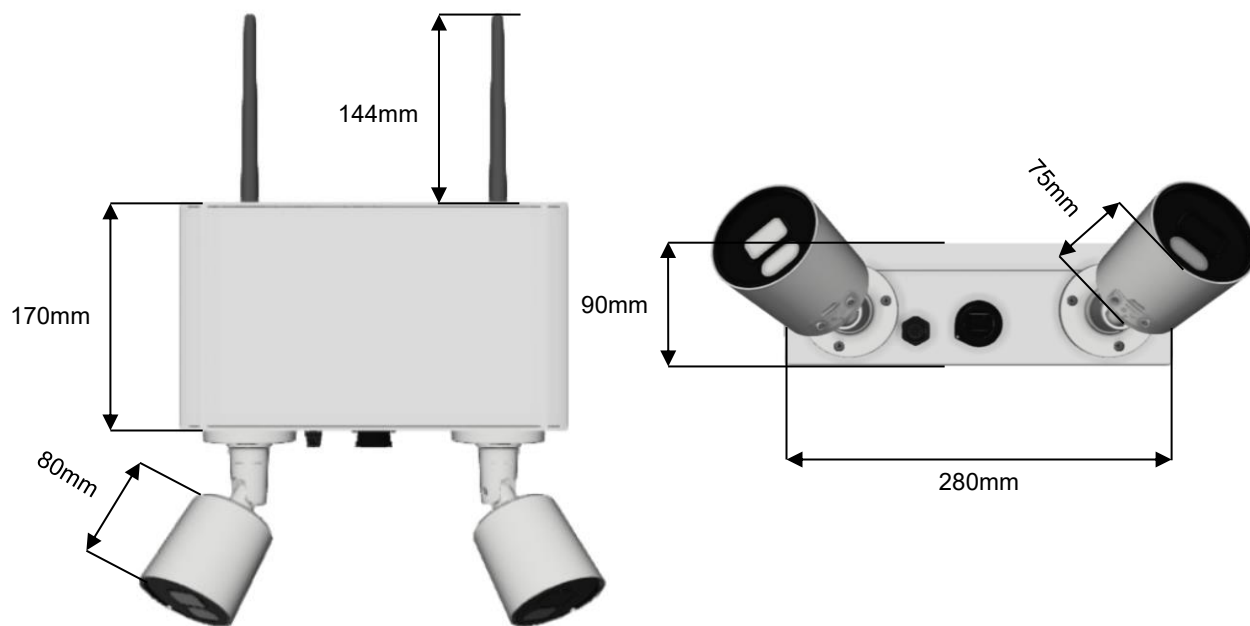
- PIN 1 : Optocoupleur 2
- PIN 2 : Optocoupleur 1
- PIN 3 : Relais 2
- PIN 4 : Relais 1
- PIN 5 : Sortie DC12V
- PIN 6 : GND
- PIN 7 : GND
- PIN 8 : Entrée DC12V

DIMENSIONS



Note: L'installation nécessite 4x vis de diamètre 4,5 mm ou 4 mm.

DIMENSIONS



Note: L'installation nécessite 4x vis de diamètre 4,5 mm ou 4 mm.

ACCESSORIES

Batterie Intelligente

Pour poteaux d'éclairage public n'ayant pas d'alimentation électrique pendant la journée ou d'autres installations sans alimentation électrique continue 24h/24



Système Chimique	LiFePO4 (lithium-fer-phosphate)
Capacité Typique	18.0Ah/230.4Wh (21h pour le capteur de caméra simple; 18h pour le capteur de caméra double)
Tension Nominale (Sortie)	DC12.8V
Tension de Charge Externe (Entrée)	AC230V
Temps de Charge	3.5 à 4h
Cycle de Vie	2000 cycles de charge/décharge
Dimensions	517mm(L)x86.2mm(W)x86.2mm(H)
Poids	Environ 4250g
Matériau du Boîtier	Aluminium
Indice de Protection	IP68
Couleur	Gris argenté ou Noir
Conditions de Fonctionnement	-20°C à 60°C, Humidité 90% ou moins

Support de Poteau

Pour fixer le capteur de caméra sur un poteau d'éclairage public ou autre poteau



Diamètre Ajustable	De 67 mm à 127 mm
Dimensions	174mm(L)x144mm(W)x37mm(H) pour la version simple; 272mm(L)x162mm(W)x43mm(H) pour la version double
Poids (sans feuillards)	Environ 580g pour la version simple; Environ 965g pour la version double
Matériau	Acier inoxydable
Couleur	Blanc

Convertisseur de Tension

Pour les situations où l'alimentation provient du AC230V



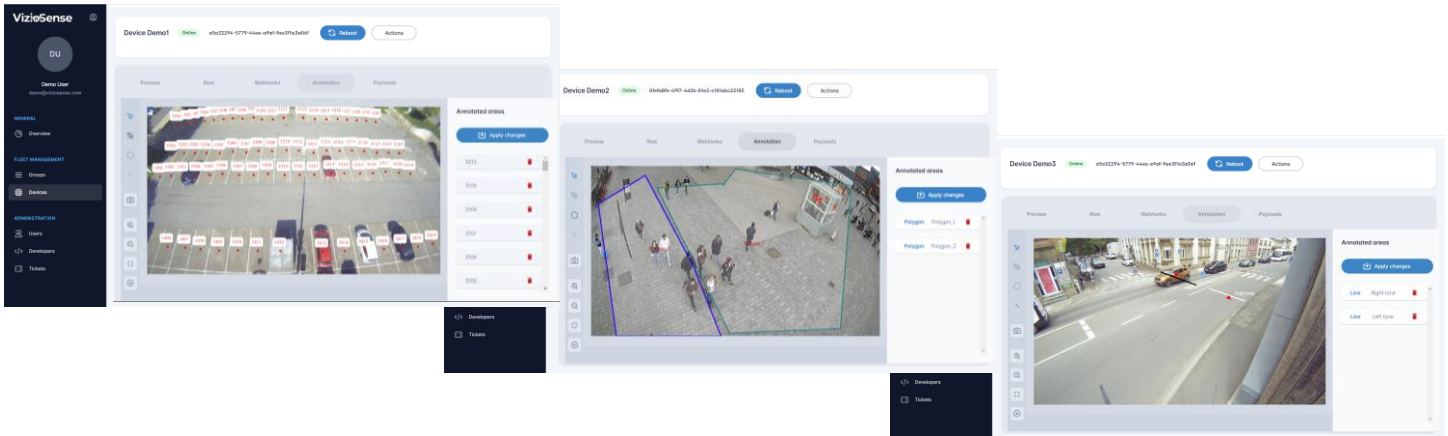
Puissance Max.	24W
Tension de Sortie	DC12V
Tension d'Entrée	AC100-250V 50/60HZ
Dimensions	165mm(L)x30mm(W)x20mm(H)
Poids	Environ 200g
Indice de Protection	IP67
Conditions de Fonctionnement	-20°C à 50°C

Photos non contractuelles

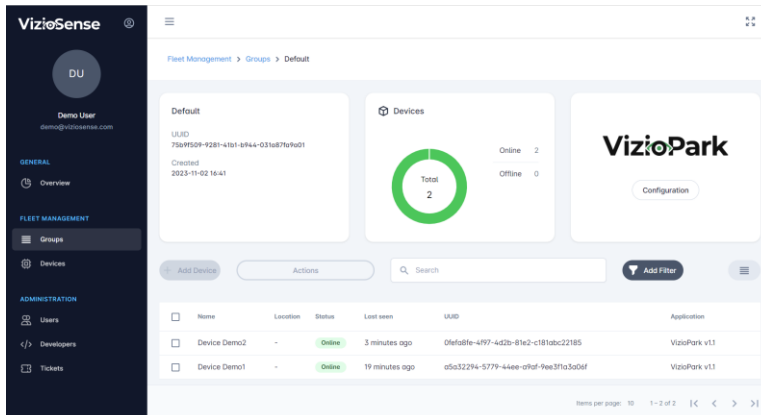
PLATEFORME INTÉGRATEUR

La Plateforme Intégrateur fournit aux intégrateurs et aux entreprises d'installation la possibilité de prévisualiser, gérer et configurer des capteurs. Une API est disponible pour une intégration transparente et la transmission de données.

Configuration du Site

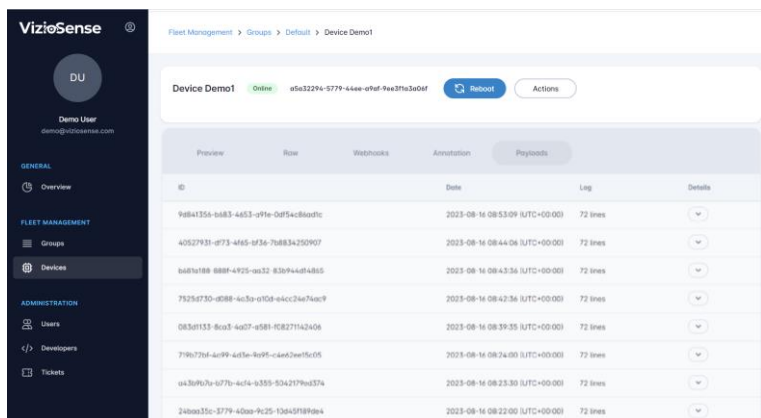


Management de la Flotte



- ✓ Messages Keep Alive
- ✓ Mise à jour à distance
- ✓ Gestion des droits des utilisateurs

Maintenance à distance



- ✓ Historique des Payloads
- ✓ Redémarrage à distance du capteur

APPLICATIONS ET CAS D'USAGE

VizioPark

Monitoring en temps réel de l'état d'occupation des parkings



Centre-ville



Parking relais



Centres



Aires de repos



Emplacements délimités



Bornes de recharge (IRVE)



Livraison / Dépose minute...



Places réservées (PMR)

VizioCount

Comptage en temps réel des piétons, véhicules et autres objets



Management de files d'attente



Planification urbaine



Étude de mobilité



Smart lighting



Municipalités



Bâtiments publics



Points de vente



Transports publics

VizioCrowd

Mesure en temps réel de densité de personnes



Gares & Aéroports



Musées



Stades



Concerts & festivals



Centres commerciaux



Grandes intersections

CONVENTION DE DÉNOMINATION DES MODÈLES

NP-1-4G

- Si la 4G est disponible, elle sera indiquée comme **4G**; sinon, elle restera vide
- Nombre de caméras par capteur. **1** pour la version simple; **2** pour la version double
- Version **N**ormale, Modèle **P**ro

Modèle	Simple	Double	LTE/4G	PoE+/Ethernet
NP-1	✓		X	✓
NP-2		✓	X	✓
NP-1-4G	✓		✓	✓
NP-2-4G	✓	✓	✓	✓

Contactez-nous

Si vous avez des questions, veuillez nous envoyer un e-mail à :
contact@vizioSense.com